

Der SP05 Sprüher hat eine Vollkunststoffausführung mit einer Sprühkapazität von 1,25 ml. Dank seinem exklusiven DESIGN und seinem ergonomischen Form mit strukturierter Hebel und Düse ist der SP05 Sprüher einfach zu gebrauchen.

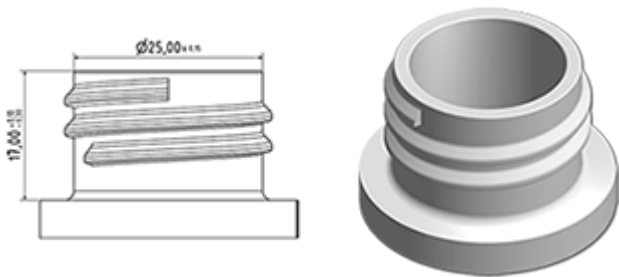
Die Düse hat zwei Positionen mit Sprühpiktogramm und « Stop ». Das Sprühbild ist gleichmässig und rund ohne grosse Tropfen.

Eine Schaumdüse ist auch möglich.

Allgemeine Informationen

- Bestellnummer : SP05 IN BH255JAJA
- Sprühkapazität : 1.25 ml
- Gewicht : 22.00 gr
- Farbe :
- Länge des Rohres : 255 mm

Hals : 28/410



Foto

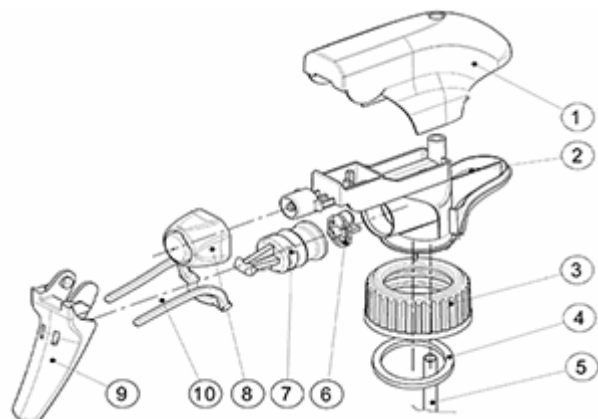


Standard Verpackung :

- 370 St. pro Kiste
- Abmessungen : 60 x 40 x 36 cm
- Bruttogewicht : 9.14 Kg

Explosionszeichnung

Pos	Beschreibung	Rohstoffe
1	Haube	PP
2	Körper	PP
3	Ring	PP
4	Dichtung	PP/EPE
5	Rohr	PP
6	Ventil	PP
7	Piston	PP
8	Düse	PE
9	Abzug	PP
10	Feder	POM



Medien

