

Le pulvérisateur à gâchette SP05 est un modèle entièrement en plastique débitant 1,25 ml par pression. Le SP05 a été conçu pour le confort d'emploi, avec sa Forme ERGONOMIQUE, sa buse et sa gâchette pourvue d'une surface rugueuse pour une utilisation facile.

La buse possède DEUX POSITIONS avec pictogramme spray et stop .La forme du spray est régulière et circulaire, sans grosses gouttelettes.

Une buse mousse est également disponible.

Le pulvérisateur à gâchette SP05 est un modèle entièrement en plastique débitant 1,25 ml par pression. Le SP05 a été conçu pour le confort d'emploi, avec sa Forme ERGONOMIQUE, sa buse et sa gâchette pourvue d'une surface rugueuse pour une utilisation facile.

La buse possède DEUX POSITIONS avec pictogramme spray et stop .La forme du spray est régulière et circulaire, sans grosses gouttelettes.

Une buse mousse est également disponible.

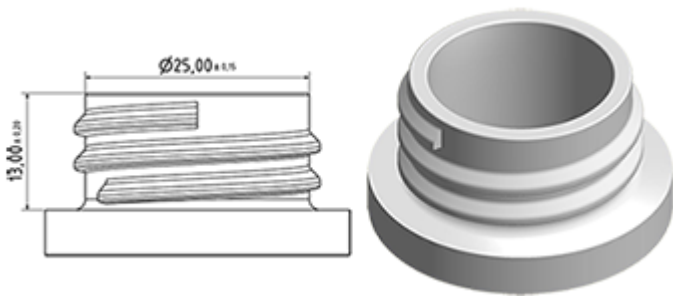
Données générales

- Référence pour commande : **SP05 IN BS255NVER**
- Débit par pression sur la gâchette : 1.25 ml
- Poids : 22.00 gr
- Couleur :
- Longueur de tube : 255 mm

Photo



Goulot : 28/400

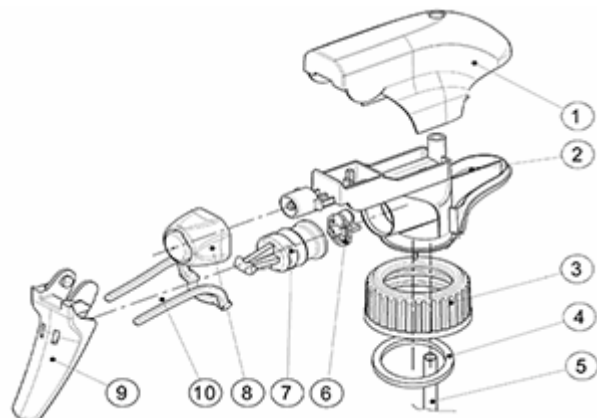


Emballage standard :

- 370 pièces par carton
- Dimensions : 60 x 40 x 36 cm
- Poids brut : 9.14 Kg

Vue éclatée

Pos	Description	Matière
1	capot	PP
2	corps	PP
3	Bague	PP
4	Joint	PP/EPE
5	Tube	PP
6	Soupape	PP
7	Piston	PP
8	Buse	PE
9	Gachette	PP
10	Ressort	POM



Média

