

Le pulvérisateur à gâchette SP05 est un modèle entièrement en plastique débitant 1,25 ml par pression. Le SP05 a été conçu pour le confort d'emploi, avec sa Forme ERGONOMIQUE, sa buse et sa gâchette pourvue d'une surface rugueuse pour une utilisation facile.

La buse possède DEUX POSITIONS avec pictogramme spray et stop .La forme du spray est régulière et circulaire, sans grosses gouttelettes.

Le pulvérisateur à gâchette SP05 est un modèle entièrement en plastique débitant 1,25 ml par pression. Le SP05 a été conçu pour le confort d'emploi, avec sa Forme ERGONOMIQUE, sa buse et sa gâchette pourvue d'une surface rugueuse pour une utilisation facile.

La buse possède DEUX POSITIONS avec pictogramme spray et stop .La forme du spray est régulière et circulaire, sans grosses gouttelettes.

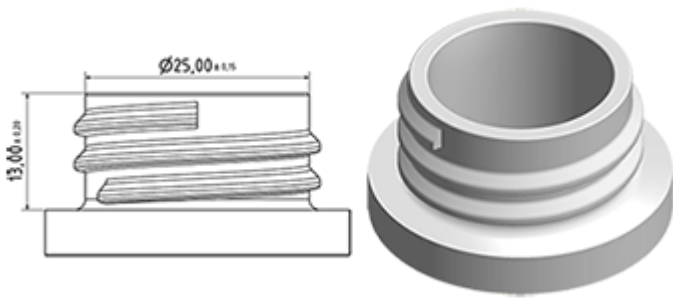
Données générales

- Référence pour commande : SP05 IN BS255NVERMO
- Débit par pression sur la gâchette : 1.25 ml
- Poids : 22.00 gr
- Couleur :
- Longueur de tube : 255 mm

Photo



Goulot : 28/400

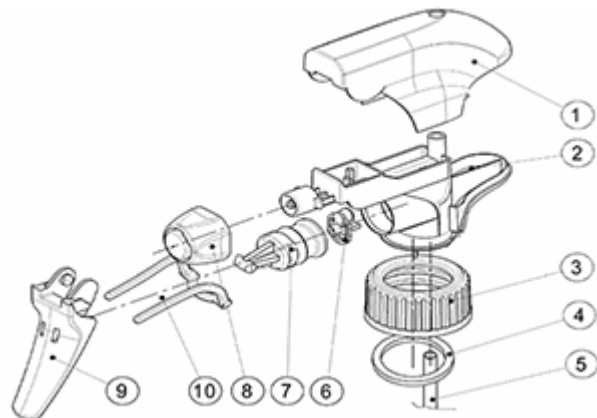


Emballage standard :

- 370 pièces par carton
- Dimensions : 60 x 40 x 36 cm
- Poids brut : 9.14 Kg

Vue éclatée

| Pos | Description | Matière |
|-----|-------------|---------|
| 1 | capot | PP |
| 2 | corps | PP |
| 3 | Bague | PP |
| 4 | Joint | PP/EPE |
| 5 | Tube | PP |
| 6 | Soupape | PP |
| 7 | Piston | PP |
| 8 | Buse | PE |
| 9 | Gachette | PP |
| 10 | Ressort | POM |



Média

