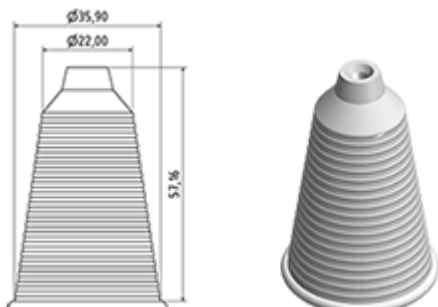


Industriële Maxi New verstuiver met verlengbuis van 1.2 M en aanpassingskegel voor elk halstype. Aangepast voor « ovenafbijtmiddelen » producten. Permanent in voorraad.

Algemene informatie

- Bestelnummer : SPRAYGUN BS BLA sc
- Verstuiving capaciteit : 2.2 ml
- Gewicht : 100.00 gr
- Kleur :
- Lengte van de buis : 1200 mm

Neck : Cone SPRAYGUN



Standaard verpakking :

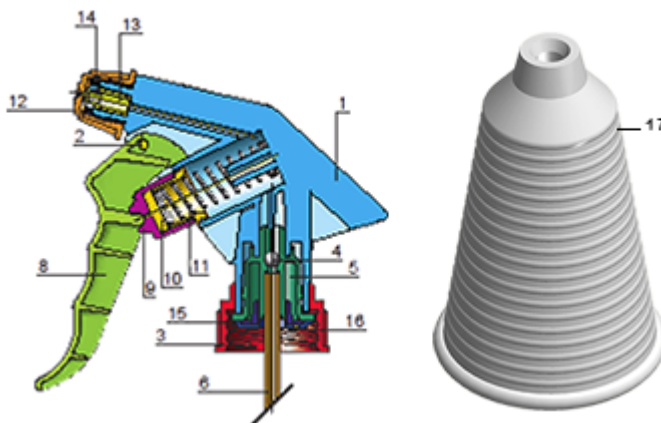
- 100 st. per doos
- Afmetingen : 60 x 40 x 31 cm
- Bruto gewicht : 10.78 Kg

Foto



Exploded View

| Pos | Beschrijving | Materiaal |
|-----|---------------------|---------------|
| 1 | Lichaam | PP |
| 2 | Veer | POM |
| 3 | Ring | PP |
| 4 | Kogeltje | Roestvrij 302 |
| 5 | Connectie | PP |
| 6 | Stijgbuis | PE |
| 8 | Trekker | PP |
| 9 | Zuigerhouder | PP |
| 10 | Zuigerdichting | NBR of VITON |
| 11 | Veer | Roestvrij 302 |
| 12 | Buis | PP |
| 13 | Klep | POM |
| 14 | O-ring | NBR of VITON |
| 15 | Dichting | PE/EPE |
| 16 | Ontluchtingsventiel | NBR |
| 17 | kegel | PELD |



Media

